

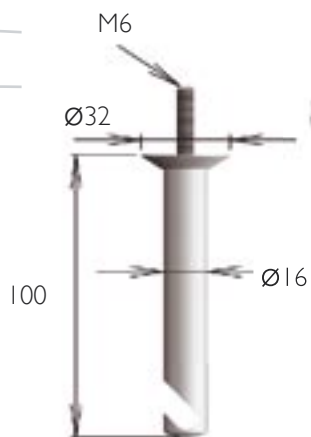
# Support PLV

Poster holder / Polished stainless steel

Inox poli

Ligne Rutile  
Support  
Hook

Inox poli : 2 C 07 17 (4,55 points)



Ligne Rutile  
Aboutage  
Tube joint

Lot de 20 : 0,40 point  
Lot de 100 : 2 points

Tube Ø 8 mm

1 mètre

Inox : 2 A 10 01 (2,34 points)

2 mètres

Inox: 2 A 10 02 (3,71 points)

3 mètres

Inox : 2 A 10 03 (5,07 points)

